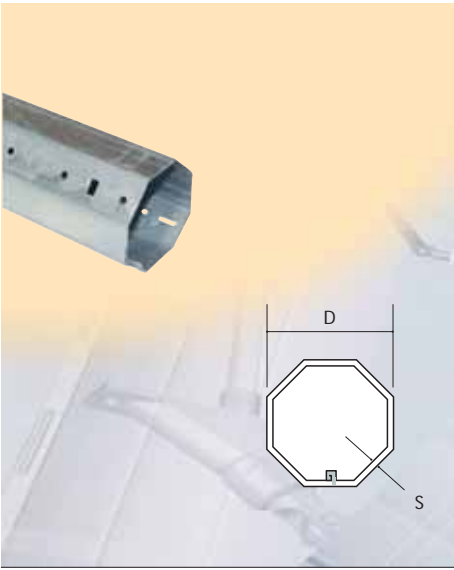
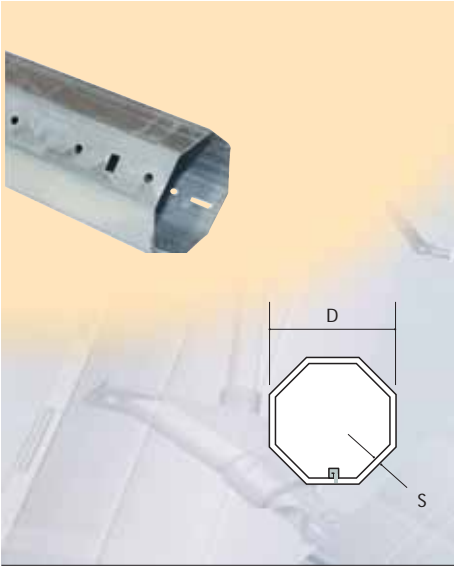
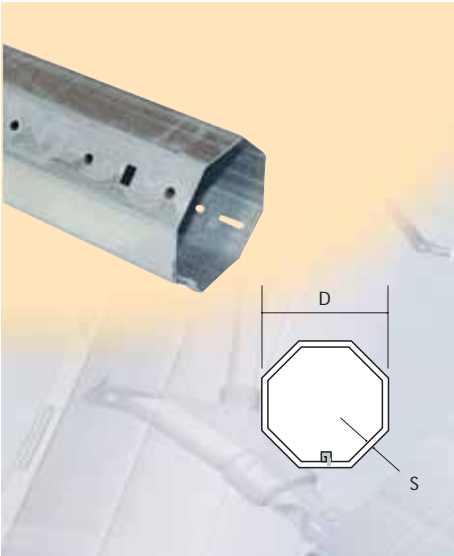




DISEGNO / DRAWING / DESSIN	DESCRIZIONE / DESCRIPTION / DESCRIPTION	CODICE ARTICOLO REFERENCE	DIMENSIONI DIMENSIONS DIMENSIONS	IMB. PCKG. EMB.	
	<p>RULLO OTTAGONALE IN ACCIAIO GALVANIZZATO            OCTAGONAL GALVANIZED STEEL ROLLER            AXE OCTOGONAL EN ACIER GALVANISE</p>	<b>100.405</b>	L = 6,0 mtl D = 40 mm S = 0,5 mm	72 mt.	
	<p>RULLO OTTAGONALE IN ACCIAIO GALVANIZZATO  <b>TAGLIATO A MISURA</b>            OCTAGONAL GALVANIZED STEEL ROLLER  <b>CUT TO MEASURE</b>            AXE OCTOGONAL EN ACIER GALVANISE  <b>COUPE SUR MESURE</b></p>	<b>100.406</b>	L = 6,0 mtl D = 40 mm S = 0,6 mm	72 mt.	
	<p>RULLO OTTAGONALE IN ACCIAIO GALVANIZZATO  <b>TAGLIATO A MISURA</b>            OCTAGONAL GALVANIZED STEEL ROLLER  <b>CUT TO MEASURE</b>            AXE OCTOGONAL EN ACIER GALVANISE  <b>COUPE SUR MESURE</b></p>	<b>100.408</b>	L = 6,0 mtl D = 40 mm S = 0,8 mm	72 mt.	
	<p>RULLO OTTAGONALE IN ACCIAIO GALVANIZZATO  <b>TAGLIATO A MISURA</b>            OCTAGONAL GALVANIZED STEEL ROLLER  <b>CUT TO MEASURE</b>            AXE OCTOGONAL EN ACIER GALVANISE  <b>COUPE SUR MESURE</b></p>	<b>100.408222</b>	D = 40 mm S = 0,8 mm	-	
	<p>RULLO OTTAGONALE IN ACCIAIO GALVANIZZATO            OCTAGONAL GALVANIZED STEEL ROLLER            AXE OCTOGONAL EN ACIER GALVANISE</p>				
	<p>RULLO OTTAGONALE IN ACCIAIO GALVANIZZATO            OCTAGONAL GALVANIZED STEEL ROLLER            AXE OCTOGONAL EN ACIER GALVANISE</p>	<b>100.605</b>	L = 6,0 mtl D = 60 mm S = 0,5 mm	36 mt.	
	<p>RULLO OTTAGONALE IN ACCIAIO GALVANIZZATO  <b>TAGLIATO A MISURA</b>            OCTAGONAL GALVANIZED STEEL ROLLER  <b>CUT TO MEASURE</b>            AXE OCTOGONAL EN ACIER GALVANISE  <b>COUPE SUR MESURE</b></p>	<b>100.606</b>	L = 6,0 mtl D = 60 mm S = 0,6 mm	36 mt.	
	<p>RULLO OTTAGONALE IN ACCIAIO GALVANIZZATO  <b>TAGLIATO A MISURA</b>            OCTAGONAL GALVANIZED STEEL ROLLER  <b>CUT TO MEASURE</b>            AXE OCTOGONAL EN ACIER GALVANISE  <b>COUPE SUR MESURE</b></p>	<b>100.608</b>	L = 6,0 mtl D = 60 mm S = 0,8 mm	36 mt.	
	<p>RULLO OTTAGONALE IN ACCIAIO GALVANIZZATO  <b>TAGLIATO A MISURA</b>            OCTAGONAL GALVANIZED STEEL ROLLER  <b>CUT TO MEASURE</b>            AXE OCTOGONAL EN ACIER GALVANISE  <b>COUPE SUR MESURE</b></p>	<b>100.608222</b>	D = 60 mm S = 0,8 mm	-	
	<p>RULLO OTTAGONALE IN ACCIAIO GALVANIZZATO            OCTAGONAL GALVANIZED STEEL ROLLER            AXE OCTOGONAL EN ACIER GALVANISE</p>				
	<p>RULLO OTTAGONALE IN ACCIAIO GALVANIZZATO            OCTAGONAL GALVANIZED STEEL ROLLER            AXE OCTOGONAL EN ACIER GALVANISE</p>	<b>100.7012</b>	L = 6,0 mtl D = 70 mm S = 1,2 mm	12 mt.	
	<p>RULLO OTTAGONALE IN ACCIAIO GALVANIZZATO  <b>TAGLIATO A MISURA</b>            OCTAGONAL GALVANIZED STEEL ROLLER  <b>CUT TO MEASURE</b>            AXE OCTOGONAL EN ACIER GALVANISE  <b>COUPE SUR MESURE</b></p>	<b>100.7012222</b>	D = 70 mm S = 1,2 mm	-	
	<p>RULLO OTTAGONALE IN ACCIAIO GALVANIZZATO            OCTAGONAL GALVANIZED STEEL ROLLER            AXE OCTOGONAL EN ACIER GALVANISE</p>				
	<p>RULLO OTTAGONALE IN ACCIAIO GALVANIZZATO            OCTAGONAL GALVANIZED STEEL ROLLER            AXE OCTOGONAL EN ACIER GALVANISE</p>				
	<p>RULLO OTTAGONALE IN ACCIAIO GALVANIZZATO            OCTAGONAL GALVANIZED STEEL ROLLER            AXE OCTOGONAL EN ACIER GALVANISE</p>				



ACCESSORI  
ACCESSORIES  
ACCESSOIRES



  
100% **MADE IN ITALY**



DISEGNO / DRAWING / DESSIN	DESCRIZIONE / DESCRIPTION / DESCRIPTION	CODICE ARTICOLO REFERENCE	DIMENSIONI DIMENSIONS DIMENSIONS	IMP. PKKG. EMB.
	<p>MINI PULEGGIA IN PLASTICA            CON PERNO INTERNO IN ACCIAIO            PLASTIC MINI-PULLEY            WITH INSIDE STEEL PIVOT            MINI POULIE EN PLASTIQUE            AVEC PIVOT INTERNE EN ACIER</p> <p>PER RULLO            FOR ROLLER            POUR AXE <b>40</b></p>	<p><b>200.80</b></p> <p><b>200.100</b></p> <p><b>200.125</b></p> <p><b>200.140</b></p>	<p>D = 80 - Ø = 40</p> <p>D = 100 - Ø = 40</p> <p>D = 125 - Ø = 40</p> <p>D = 140 - Ø = 40</p>	<p>200</p> <p>100</p> <p>100</p> <p>100</p>
	<p>MINI PULEGGIA IN PLASTICA            PER CUSCINETTO Ø 28 mm.            PLASTIC MINI-PULLEY            FOR BALL BEARING Ø 28 mm.            MINI POULIE EN PLASTIQUE            POUR ROULEMENTS A BILLES Ø 28 mm.</p> <p>PER RULLO            FOR ROLLER            POUR AXE <b>40</b></p>	<p><b>201.100</b></p> <p><b>201.120</b></p> <p><b>201.140</b></p> <p><b>201.155</b></p> <p><b>201.170</b></p>	<p>D = 100 - Ø = 40</p> <p>D = 120 - Ø = 40</p> <p>D = 140 - Ø = 40</p> <p>D = 155 - Ø = 40</p> <p>D = 170 - Ø = 40</p>	<p>200</p> <p>200</p> <p>100</p> <p>100</p> <p>100</p>
	<p>PULEGGIA IN PLASTICA            PER CALOTTA <b>317.70 - 317.150</b>            PLASTIC PULLEY FOR CAP <b>317.70 - 317.150</b>            POULLEY EN PLASTIQUE            POUR EMBOUT <b>317.70 - 317.150</b></p> <p>PER RULLO            FOR ROLLER            POUR AXE <b>60</b></p>	<p><b>201.160</b></p>	<p>D = 170 - Ø = 60</p>	<p>100</p>


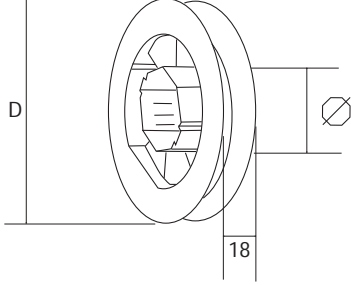


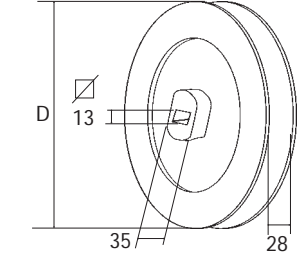




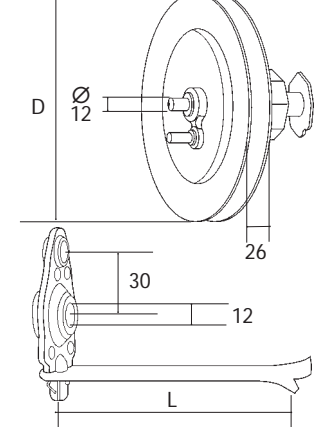


DISEGNO / DRAWING / DESSIN	DESCRIZIONE / DESCRIPTION / DESCRIPTION	CODICE ARTICOLO REFERENCE	DIMENSIONI DIMENSIONS DIMENSIONS	IMB. PCKG. EMB.			
	<p>PULEGGIA IN PLASTICA OTTAGONALE CON SEDE PER CUSCINETTO <math>\varnothing 42</math> - Art. 412.42            OCTAGONAL PLASTIC PULLEY WITH SEAT FOR BALL BEARING <math>\varnothing 42</math> - Art. 412.42            POULIE EN PLASTIQUE OCTAGONALE AVEC POSTE POUR ROULEMENT A BILLE <math>\varnothing 42</math> - Art. 412.42</p> <p>PER RULLO FOR ROLLER POUR AXE <math>\varnothing 60</math></p>	<p><b>201.220</b></p>	<p>D = 220 - <math>\varnothing</math> = 60</p>	<p>100</p>			
	<p>PULEGGIA IN ACCIAIO GALVANIZZATO PER FUNE CON CALOTTA IN ALLUMINIO E CUSCINETTO            GALVANIZED STEEL ROPE PULLEY WITH ALUMINIUM CAP AND BALL BEARING            POULIE EN ACIER GALVANISE POUR CORDE AVEC EMBOUT EN ALUMINIUM ET ROULEMENT A BILLE</p> <p>PER RULLO FOR ROLLER POUR AXE <math>\varnothing 40</math></p>				<p><b>202.160</b></p>	<p>D = 160 - <math>\varnothing</math> = 40</p>	<p>50</p>
	<p>PULEGGIA IN ACCIAIO GALVANIZZATO CON PERNO IN ACCIAIO            GALVANIZED STEEL PULLEY WITH STEEL PIVOT            POULIE EN ACIER GALVANISE AVEC PIVOT EN ACIER</p> <p>PER RULLO FOR ROLLER POUR AXE <math>\varnothing 60</math></p>						



DISEGNO / DRAWING / DESSIN	DESCRIZIONE / DESCRIPTION / DESCRIPTION	CODICE ARTICOLO REFERENCE	DIMENSIONI DIMENSIONS DIMENSIONS	IMB. PKG. EMB.
	<p>PULEGGIA IN PLASTICA            CON PERNO IN ACCIAIO            PLASTIC PULLEY            WITH STEEL PIVOT            POULIE EN PLASTIQUE            AVEC PIVOT EN ACIER</p> <p>PER RULLO FOR ROLLER POUR AXE <math>\varnothing</math> 60</p> 	<p><b>204.160</b></p> <p><b>204.180</b></p> <p><b>204.200</b></p> <p><b>204.220</b></p>	<p>D = 160 - <math>\varnothing</math> = 60</p> <p>D = 180 - <math>\varnothing</math> = 60</p> <p>D = 200 - <math>\varnothing</math> = 60</p> <p>D = 220 - <math>\varnothing</math> = 60</p>	<p>50</p> <p>50</p> <p>50</p> <p>50</p>
	<p>PULEGGIA IN ACCIAIO GALVANIZZATO            CON PERNO <b>PER FUNE</b>            GALVANIZED STEEL <b>ROPE PULLEY</b>            WITH PIVOT            POULIE EN ACIER GALVANISE            AVEC PIVOT <b>POUR CORDE</b></p> <p>PER RULLO FOR ROLLER POUR AXE <math>\varnothing</math> 60</p> 	<p><b>205.160</b></p> <p><b>205.190</b></p> <p><b>205.210</b></p>	<p>D = 160 - <math>\varnothing</math> = 60</p> <p>D = 190 - <math>\varnothing</math> = 60</p> <p>D = 210 - <math>\varnothing</math> = 60</p>	<p>10</p> <p>10</p> <p>10</p>
	<p>PULEGGIA IN ACCIAIO GALVANIZZATO  <b>PER FUNE</b> CON CUSCINETTO            GALVANIZED STEEL <b>ROPE PULLEY</b>            WITH BALL BEARING            POULIE EN ACIER GALVANISE  <b>POUR CORDE</b> AVEC ROULEMENT À BILLE</p> <p>PER RULLO FOR ROLLER POUR AXE <math>\varnothing</math> 60</p> 	<p><b>206.160</b></p> <p><b>206.190</b></p>	<p>D = 160 - <math>\varnothing</math> = 60</p> <p>D = 190 - <math>\varnothing</math> = 60</p>	<p>50</p> <p>50</p>



DISEGNO / DRAWING / DESSIN	DESCRIZIONE / DESCRIPTION / DESCRIPTION	CODICE ARTICOLO REFERENCE	DIMENSIONI DIMENSIONS DIMENSIONS	IMB. PKKG. EMB.
	<p>PULEGGIA PER CALOTTA CON CLIPS PULLEY FOR CAP WITH CLIPS POULIE POUR EMBOUT AVEC CLIPS</p> 	<p><b>207.125</b> <b>207.140</b> <b>207.155</b> <b>207.170</b> <b>207.190</b></p>	<p>D = 125 D = 140 D = 155 D = 170 D = 190</p>	<p>10 10 10 10 10</p>
	<p>RIDUTTORE IN ACCIAIO CON PERNO IN ZAMA PLASTIC MINI-REDUCTION GEAR WITH ZAMAK PIVOT REDUCTEUR EN ACIER AVEC PIVOT EN ZAMAC POUR AXE</p> <p>PER RULLO FOR ROLLER POUR AXE  <b>60</b>      RAPPORTO RAPPOR RAPPOR <b>1:26</b></p> 	<p><b>208.190</b> <b>208.210</b></p>	<p>D = 190 D = 210</p>	<p>10 10</p> <div data-bbox="1023 1048 1453 1294" style="border: 1px solid orange; padding: 5px;"> <p>N.B. SUPPORTO ART. <b>405.135</b> DA ORDINARE A PARTE SUPPORT ART. <b>405.135</b> TO BE ORDERED SEPARATELY N.B. SUPPORT REF. <b>405.135</b> A COMMANDER A PART</p>  </div>
 	<p>RIDUTTORE IN ACCIAIO STEEL REDUCTION GEAR REDUCTEUR EN ACIER</p> <p>PER RULLO FOR ROLLER POUR AXE  <b>60</b>      RAPPORTO RAPPOR RAPPOR <b>1:3</b></p>  <p>SUPPORTO DA AVVITARE PER RIDUTTORE Art. 209.250 SCREW SUPPORT FOR REDUCTION GEAR Art. 209.250 SUPPORT A VISSER POUR REDUCTEUR Ref. 209.250</p>	<p><b>209.250</b> <b>416.120</b></p>	<p>D = 250 • φ = 60 L = 120</p>	<p>10 00</p>



DISEGNO / DRAWING / DESSIN	DESCRIZIONE / DESCRIPTION / DESCRIPTION	CODICE ARTICOLO REFERENCE	DIMENSIONI DIMENSIONS DIMENSIONS	IMP. PCKG. EMB.
	<p>MINI CALOTTA IN PLASTICA            CON PERNO IN ACCIAIO            PLASTIC MINI-CAP            WITH STEEL PIVOT            EMBOUT MINI EN PLASTIQUE            AVEC PIVOT EN ACIER</p> <p>PER RULLO            FOR ROLLER            POUR AXE <math>\varnothing</math> <b>40</b></p>	<p><b>300.47</b></p> <p><b>300.80</b></p>	<p>L = 47</p> <p>L = 80</p>	<p>200</p> <p>100</p>
	<p>MINI CALOTTA IN PLASTICA            PER CUSCINETTO <math>\varnothing</math> 28            PLASTIC MINI-CAP            FOR BALL BEARING <math>\varnothing</math> 28            EMBOUT MINI EN PLASTIQUE            POUR ROULEMENT A BILLE <math>\varnothing</math> 28</p> <p>PER RULLO            FOR ROLLER            POUR AXE <math>\varnothing</math> <b>40</b></p>	<p><b>301.47</b></p> <p><b>301.80</b></p>	<p>L = 47</p> <p>L = 80</p>	<p>100</p> <p>100</p>
	<p>MINI CALOTTA IN PLASTICA            CON FORO QUADRO            PLASTIC MINI-CAP            WITH SQUARE HOLE            EMBOUT MINI EN PLASTIQUE            AVEC TROU CARRE</p> <p>PER RULLO            FOR ROLLER            POUR AXE <math>\varnothing</math> <b>40</b></p>	<p><b>302.80</b></p>	<p>L = 80</p>	<p>100</p>
	<p>CALOTTA ESTERNA IN ACCIAIO            CON PERNO IN FERRO ZINCATO            EXTERNAL GALVANIZED STEEL            CAP WITH STEEL PIVOT            EMBOUT EXTERNE EN ACIER            AVEC PIVOT EN FER ZINGUE</p> <p>PER RULLO            FOR ROLLER            POUR AXE <math>\varnothing</math> <b>60</b></p> <p>PER RULLO            FOR ROLLER            POUR AXE <math>\varnothing</math> <b>70</b></p>	<p><b>303.40</b></p> <p><b>303.85</b></p>	<p>L = 40</p> <p>L = 85</p>	<p>100</p> <p>50</p>



DISEGNO / DRAWING / DESSIN	DESCRIZIONE / DESCRIPTION / DESCRIPTION	CODICE ARTICOLO REFERENCE	DIMENSIONI DIMENSIONS DIMENSIONS	IMB. PCKG. EMB.
	CALOTTA IN ALLUMINIO ALUMINIUM CAP EMBOUT EN ALUMINIUM	PER RULLO FOR ROLLER POUR AXE $\varnothing$ 60 <b>304.51AL</b>	L = 51	100
		PER RULLO FOR ROLLER POUR AXE $\varnothing$ 70 <b>304.52AL</b>	L = 51	100
	CALOTTA IN PLASTICA PERNO IN ACCIAIO PLASTIC CAP WITH STEEL PIVOT EMBOUT EN PLASTIQUE PIVOT EN ACIER			
	 PER RULLO FOR ROLLER POUR AXE $\varnothing$ 60 <b>304.57</b> PER RULLO FOR ROLLER POUR AXE $\varnothing$ 70 <b>304.65</b>		L = 57	100
	CALOTTA REGOLABILE IN PLASTICA CON PERNO IN ACCIAIO ADJUSTABLE PLASTIC CAP WITH STEEL PIVOT EMBOUT REGLABLE EN PLASTIQUE AVEC PIVOT EN ACIER	<b>305.150</b>	L = 150	100
	PER RULLO FOR ROLLER POUR AXE $\varnothing$ 60 			
	CALOTTA REGOLABILE IN PLASTICA PER CUSCINETTO $\varnothing$ 28 ADJUSTABLE PLASTIC CAP FOR BALL BEARING $\varnothing$ 28 EMBOUT REGLABLE EN PLASTIQUE POUR ROULEMENT A BILLE $\varnothing$ 28	<b>306.150</b>	L = 150	100
	PER RULLO FOR ROLLER POUR AXE $\varnothing$ 60 			
	CALOTTA IN PLASTICA CON FORO QUADRO PLASTIC CAP WITH SQUARE HOLE EMBOUT EN PLASTIQUE AVEC TROU CARRE	<b>307.50</b>	L = 50	100
	PER RULLO FOR ROLLER POUR AXE $\varnothing$ 60 			


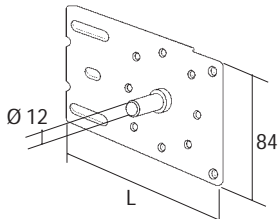

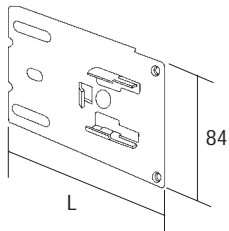

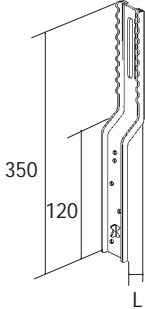

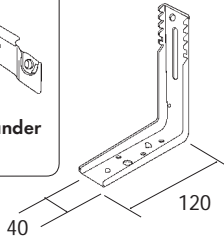


DISEGNO / DRAWING / DESSIN	DESCRIZIONE / DESCRIPTION / DESCRIPTION	CODICE ARTICOLO REFERENCE	DIMENSIONI DIMENSIONS DIMENSIONS	IMP. PCKG. EMB.
	<p>CALOTTA IN ALLUMINIO            CON FORO QUADRO            ALUMINIUM CAP WITH            SQUARE HOLE            EMBOUT EN ALUMINIUM            AVEC TROU CARRE</p> <p>PER RULLO            FOR ROLLER            POUR AXE <math>\varnothing</math> <b>60</b></p> <p>PER RULLO            FOR ROLLER            POUR AXE <math>\varnothing</math> <b>70</b></p>	<b>307.50AL</b>	L = 51	200
		<b>307.70AL</b>	L = 51	100
	<p>CALOTTA PER ART. 208.*** / 603.***            CON PERNO QUADRO            CAP FOR ART. 208.*** / 603.***            WITH SQUARE PIVOT            EMBOUT POUR REF. 208.*** / 603.***            AVEC PIVOT CARRE</p> <p>PER RULLO            FOR ROLLER            POUR AXE <math>\varnothing</math> <b>60</b></p>	<b>308.10</b>	$\varnothing$ = 10	200
		<b>309.13</b>	$\varnothing$ = 13	100
	<p>CALOTTA TELESCOPICA IN PLASTICA            CON PERNO IN ACCIAIO            ADJUSTABLE PLASTIC            CAP WITH STEEL PIVOT            EMBOUT TELESCOPIQUE            EN PLASTIQUE            AVEC PIVOT EN ACIER</p> <p>PER RULLO            FOR ROLLER            POUR AX <math>\varnothing</math> <b>60</b></p> <p>PER RULLO            FOR ROLLER            POUR AX <math>\varnothing</math> <b>70</b></p>	<b>310.200</b>	$\varnothing$ = 12	50
		<b>311.200</b>	$\varnothing$ = 12	50
	<p>PER RULLO            FOR ROLLER            POUR AXE <math>\varnothing</math> <b>60</b></p> <p>PER RULLO            FOR ROLLER            POUR AXE <math>\varnothing</math> <b>70</b></p>	<b>310.201</b>	$\varnothing$ = 12	50
<p>CALOTTE ACCOPPIATE REGOLABILI            ADJUSTABLE PLASTIC CAP            EMBOUT DOUBLE REGLABLE</p>		<b>311.202</b>	$\varnothing$ = 12	50



DISEGNO / DRAWING / DESSIN	DESCRIZIONE / DESCRIPTION / DESCRIPTION	CODICE ARTICOLO REFERENCE	DIMENSIONI DIMENSIONS DIMENSIONS	IMB. PCKG. EMB.	
 <p>CALOTTE SNODATE REGOLABILI ADJUSTABLE ARTICULATED CAPS EMBOUIT FLEXIBLE REGLABLE</p>	<p>PER RULLO FOR ROLLER POUR AXE <math>\varnothing</math> 60</p>	311.203		50	
	<p>PER RULLO FOR ROLLER POUR AXE <math>\varnothing</math> 70</p>	311.204		50	
					
	<p>ANELLO DI ADATTAMENTO IN PLASTICA PLASTIC FITTING RING ANNEAU D'ADAPTEMENT EN PLASTIQUE</p>	<p>PER RULLO FOR ROLLER POUR AXE <math>\varnothing</math> 40</p>	<p><math>\varnothing = 050 - L = 25</math></p>	100	
	<p>PER RULLO FOR ROLLER POUR AXE <math>\varnothing</math> 60</p>	<p>312.35 312.36</p>	<p><math>\varnothing = 080 - L = 35</math> <math>\varnothing = 070 - L = 35</math></p>	100 100	
	<p>PER RULLO FOR ROLLER POUR AXE <math>\varnothing</math> 70</p>	<p>313.35 314.45 315.45</p>	<p><math>\varnothing = 080 - L = 35</math> <math>\varnothing = 130 - L = 45</math> <math>\varnothing = 100 - L = 45</math></p>	100 100 100	
					
	<p>CALOTTA CON CLIPS CAP WITH CLIPS EMBOUIT AVEC CLIPS</p>	<p>PER RULLO FOR ROLLER POUR AXE <math>\varnothing</math> 60</p>	<p>L = 96</p>	100	
					
	<p>CALOTTA IN PLASTICA CON PERNO TONDO PER PULEGGIA 201.160 PLASTIC CAP WITH ROUND PIVOT FOR PULLEY 201.160 EMBOUIT EN PLASTIQUE AVEC PIVOT ROND POUR POULIE 201.160</p>	<p>PER RULLO FOR ROLLER POUR AXE <math>\varnothing</math> 60</p>	<p>L = 70</p>	100	
	<p><math>\varnothing 12</math></p> 	<p>317.70 317.150</p>	<p>L = 150</p>	100	



DISEGNO / DRAWING / DESSIN	DESCRIZIONE / DESCRIPTION / DESCRIPTION	CODICE ARTICOLO REFERENCE	DIMENSIONI DIMENSIONS DIMENSIONS	IMB. PKKG. EMB.
	<p>PLACCA IN ACCIAIO PER SQUADRA            CON PERNO Ø 12 mm            STEEL PLATE FOR SQUARE            WITH PIVOT Ø 12 mm            PLAQUE EN ACIER            POUR EQUERRE            AVEC PIVOT Ø 12 mm</p> 	<p><b>401.145</b></p> <p><b>401.170</b></p>	<p>L = 145</p> <p>L = 170</p>	<p>50</p> <p>50</p>
	<p>PLACCA IN ACCIAIO PER            CUSCINETTO Ø 40 mm ART. 412.**            STEEL PLATE FOR BALL            BEARING Ø 40 mm ART. 412.**            PLAQUE EN ACIER POUR            ROUEMENT A BILLE Ø 40 mm ART. 412.**</p> 	<p><b>402.145</b></p> <p><b>402.170</b></p>	<p>L = 145</p> <p>L = 170</p>	<p>50</p> <p>50</p>
	<p>SUPPORTO A TELAIO            IN ACCIAIO ZINCATO            ZINC-PLATED STEEL            SUPPORT            SUPPORT A CHASSIS            EN ACIER ZINGUE</p>  <p><b>Bandierine da ordinare a parte            Flap to order            Drapeau a commander            Cod. 418.150</b></p>	<p><b>403.00</b></p> <p><b>403.30</b></p> <p><b>403.60</b></p> <p><b>403.80</b></p> <p><b>403.100</b></p>	<p>L = 0</p> <p>L = 30</p> <p>L = 60</p> <p>L = 80</p> <p>L = 100</p>	<p>50</p> <p>50</p> <p>50</p> <p>50</p> <p>50</p>
	<p>SUPPORTO A SQUADRA            TELAIO IN ACCIAIO ZINCATO            ZINC-PLATED STEEL            SQUARE SUPPORT            SUPPORT EN EQUERRE CHASSIS            EN ACIER ZINGUE</p>  <p><b>Bandierine da ordinare a parte            Flap to order            Drapeau a commander            Cod. 418.150</b></p>	<p><b>404.01</b></p>	<p>L = 170</p>	<p>50</p>



DISEGNO / DRAWING / DESSIN	DESCRIZIONE / DESCRIPTION / DESCRIPTION	CODICE ARTICOLO REFERENCE	DIMENSIONI DIMENSIONS DIMENSIONS	IMB. PKG. EMB.
	<p>SUPPORTO A SQUADRA PER PIASTRA CUSCINETTO ART. 401/402.***            ZINC-PLATED STEEL FOR BALL BEARING ART. 401/402.***            SUPPORT EN EQUERRE POUR PLAQUE REF. 401/402.***</p> <p>Bandierine da ordinare a parte            Flap to order            Drapeau a commander            Cod. 418.150</p>	<p><b>404.03</b></p>	<p>L = 170</p>	<p>50</p>
	<p>SUPPORTO A INCASSO PER CUSCINETTO COMPLETO DI ZANCA            EMBEDDING SUPPORT FOR BALL BEARING            SUPPORT A ENCASTRER POUR ROUELEMENT A BILLE COMPLET DE SUPPORT</p> <p>SOLO CUSCINETTO            ONLY BEARING            ROUELEMENT A BILLE SEUL</p>	<p><b>406.120</b></p> <p><b>406.121</b></p>	<p>L = 120</p>	<p>200</p> <p>200</p>
	<p>SUPPORTO RINFORZATO COMPLETO DI CUSCINETTO            REINFORCED SUPPORT WITH BALL BEARING            SUPPORT RENFORCE AVEC ROUELEMENT A BILLE</p>	<p><b>406.122</b></p>		<p>200</p>
	<p>PIASTRA PER SQUADRA UNIVERSALE PER MOTORI SERIE FMM Ø 50            PLATE FOR UNIVERSAL SQUARE FOR MOTOR SERIES FMM Ø 50            PLAQUE POUR EQUERRE UNIVERSELLE POUR MOTEUR SERIE FMM Ø 50</p>	<p><b>407.145</b></p>		<p>50</p>

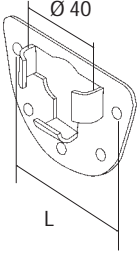


DISEGNO / DRAWING / DESSIN	DESCRIZIONE / DESCRIPTION / DESCRIPTION	CODICE ARTICOLO REFERENCE	DIMENSIONI DIMENSIONS DIMENSIONS	IMB. PKKG. EMB.
	<p>PIASTRA PER FIANCO            ART. 802.*** CON PERNO            PLATE WITH PIVOT            FOR STANDARD SIDE CAP            ART 802.***            PLAQUE POUR CONSOLE            REF. 802.*** AVEC PIVOT</p>	<p><b>408.100</b></p>		<p>50</p>
	<p>PIASTRA PER FIANCO ART. 802.***            CON CUSCINETTO ART. 412.41            PLATE WITH BALL BEARING            ART. 412.41 FOR SIDE CAP ART. 802.***            PLAQUE POUR CONSOLE ART. 802.***            AVEC ROULEMENT A BILLE ART. 412.41</p>			
	<p>MINI CUSCINETTO A SFERA            CON BUSSOLA IN ACCIAIO ZINCATO ø28            MINI BALL BEARING WITH GALVANIZED            STEEL BUSH ø 28 ZINC PLATED            ROULEMENT A BILLE MINI AVEC TAMBOUR            EN ACIER ZINGUE ø 28</p> <p><b>CON BUSSOLA IN PLASTICA ø 28            WITH PLASTIC BUSH ø 28            AVEC TAMBOUR EN PLASTIQUE ø 28</b></p>	<p><b>410.29</b></p> <p><b>410.29P</b></p>	<p>ø = 12</p> <p>ø = 12</p>	
	<p>SUPPORTO FILETTATO REGOLABILE            PER CUSCINETTO            ADJUSTABLE THREADED SUPPORT            FOR BALL BEARING            SUPPORT FILETTE REGLABLE            POUR ROULEMENT A BILLE</p>		<p><b>411.12</b></p> <p><b>411.75</b></p>	


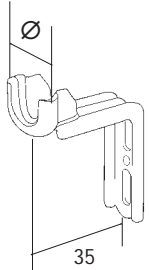

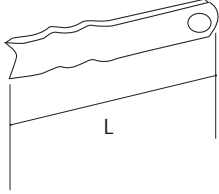

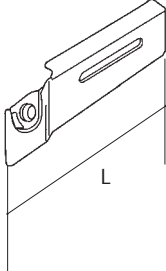

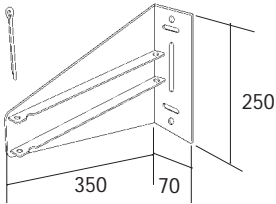


DISEGNO / DRAWING / DESSIN	DESCRIZIONE / DESCRIPTION / DESCRIPTION	CODICE ARTICOLO REFERENCE	DIMENSIONI DIMENSIONS DIMENSIONS	IMB. PCKG. EMB.
	<p>CUSCINETTO A SFERA CON BUSSOLA IN ACCIAIO ZINCATO Ø 40            BALL BEARING WITH GALVANIZED STEEL BUSH Ø 40            ROUEMENT A BILLE AVEC TAMBOUR EN ACIER ZINGUE Ø 40</p> <p>CUSCINETTO A SFERA CON BUSSOLA IN NYLON Ø 40            BALL BEARING WITH NYLON BUSH Ø 40            ROUEMENT A BILLE AVEC TAMBOUR EN NYLON Ø 40</p> <p>CUSCINETTO A SFERA CON BUSSOLA IN PLASTICA Ø 42 PER PULEGGIA ART. 201.220            BALL BEARING WITH PLASTIC BUSH FOR PULLEY ART. 201.220            ROUEMENT A BILLE AVEC TAMBOUR EN PLASTIQUE POUR POULIE REF. 201.220</p> 	<p>Ø = 40 B = 12</p> <p>Ø = 40 B = 12</p> <p>Ø = 42 B = 12</p>	<p><b>412.40</b></p> <p><b>412.41</b></p> <p><b>412.42</b></p>	<p>500</p> <p>500</p> <p>500</p>
	<p>CUSCINETTO A DISCO            DISC BALL BEARING            ROUEMENT A DISQUE</p> 	<p><b>412.43</b></p>	<p>Ø = 14</p>	<p>500</p>
	<p>MINI SUPPORTO IN ACCIAIO ZINCATO PER CUSCINETTO Ø 28            GALVANIZED STEEL MINI-SUPPORT FOR BALL BEARING Ø 28            SUPPORT MINI EN ACIER ZINGUE POUR ROUEMENT A BILLE Ø 28</p> <p>PER ART./FOR CODE/POUR REF. 410* *</p> 	<p><b>413.42</b></p>	<p>L = 42</p>	<p>500</p>


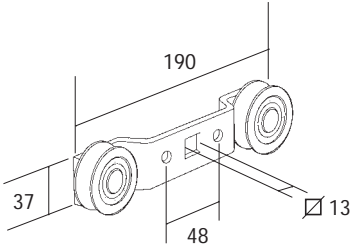

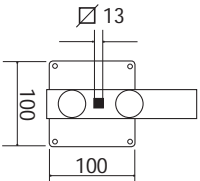
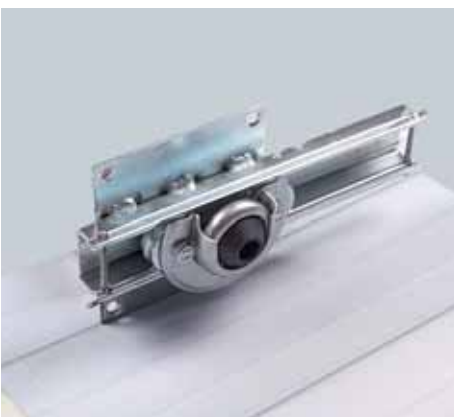
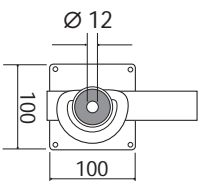


DISEGNO / DRAWING / DESSIN	DESCRIZIONE / DESCRIPTION / DESCRIPTION	CODICE ARTICOLO REFERENCE	DIMENSIONI DIMENSIONS DIMENSIONS	IMB. PCKG. EMB.
	<p>SUPPORTO IN ACCIAIO GALVANIZZATO            PER CUSCINETTO Ø 40            GALVANIZED STEEL SUPPORT            FOR BALL BEARING Ø 40            SUPPORT EN ACIER GALVANISE            POUR ROUEMENT A BILLE Ø 40</p>  <p>PER ART.            FOR CODE            POUR REF.  <b>412**</b></p>	<b>414.40</b>	L = 60	500
	<p>SUPPORTO DA AVVITARE COLLO CORTO            SHORT SUPPORT TO SCREW            SUPPORT A VISSER COL COURT</p>  <p>PER ART.            FOR CODE            POUR REF.  <b>412**</b></p>	<b>415.25</b>	Ø = 40	500
	<p>SUPPORTO A CASSONETTO REGOLABILE            PIATTO CON ALETTE DI CHIUSURA            ADJUSTABLE FLAT BOX SUPPORT            SUPPORT PLATE POUR COFFRAGE</p> 	<b>415.26</b>	Ø = 40	500
	<p>SUPPORTO A PIASTRINA            CON BUGNA PER CUSCINETTO            PLATE SUPPORT FOR BALL BEARING            SUPPORT AVEC ROUEMENT</p> 	<b>415.27</b>	Ø = 40	500



DISEGNO / DRAWING / DESSIN	DESCRIZIONE / DESCRIPTION / DESCRIPTION	CODICE ARTICOLO REFERENCE	DIMENSIONI DIMENSIONS DIMENSIONS	IMB. PCKG. EMB.
	<p>SUPPORTO DA AVVITARE COLLO LUNGO            LONG SUPPORT SCREW            SUPPORT A VISSER COL LONG</p>  <p>PER ART. FOR CODE POUR REF.  <b>412**</b></p>	<p><b>415.75</b></p>	<p>Ø = 40</p>	<p>500</p>
	<p>ZANCA A MURARE            REINFORCING BRACKET TO WALL            PLAQUE A MURER</p> 	<p><b>417.120</b></p>	<p>L = 120</p>	<p>50</p>
	<p>BANDIERINA PER SUPPORTI            FLAP FOR SUPPORTS            DRAPEAU POUR SUPPORT</p> 	<p><b>418.150</b></p>	<p>L = 150</p>	<p>50</p>
	<p>PIASTRA CON GUIDA            SCORREVOLE IN FERRO/ZINCO            ZINC-PLATED IRON            PLATE WITH SLIDING GUIDE            PLAQUE AVEC COULISSE COULISSANTE            EN FER ZINGUE</p> 	<p><b>430.77</b></p>	<p></p>	<p>10</p>



DISEGNO / DRAWING / DESSIN	DESCRIZIONE / DESCRIPTION / DESCRIPTION	CODICE ARTICOLO REFERENCE	DIMENSIONI DIMENSIONS DIMENSIONS	IMB. PKG. EMB.
	<p>CARRELO PER PIASTRA ART. 430.77            CARRIAGE FOR PLATE ART. 430.77            CHARIOT POUR PLAQUE REF. 430.77</p> 	<p><b>438.77</b></p>		<p>10</p>
	<p>CARRELO PORTA MOTORE            CON GUIDE SCORREVOLI            CARRIAGE MOTOR-BEARER            WITH SLIDING GUIDES            CHARIOT PORTE MOTEUR            AVEC COULISSE COULISSANTE</p>  <p>ADATTO AD ESSERE MONTATO SU FIANCHI            TO BE USED WITH THE SIDE CAPS            ADAPTÉ POUR LE MONTAGE SUR LES CONSOLES  <b>802.**</b></p>	<p><b>439.55</b></p>		<p>10</p>
	<p>CARRELO PORTA CUSCINETTO            CON GUIDE SCORREVOLI            CARRIAGE BALL BEARING-BEARER            WITH SLIDING GUIDES            CHARIOT PORTE ROUEMENT A BILLE            AVEC COULISSE COULISSANTE</p>  <p>ADATTO AD ESSERE MONTATO SU FIANCHI            TO BE USED WITH THE SIDE CAPS            ADAPTÉ POUR LE MONTAGE SUR LES CONSOLES  <b>802.**</b></p>	<p><b>439.56</b></p>		<p>10</p>