



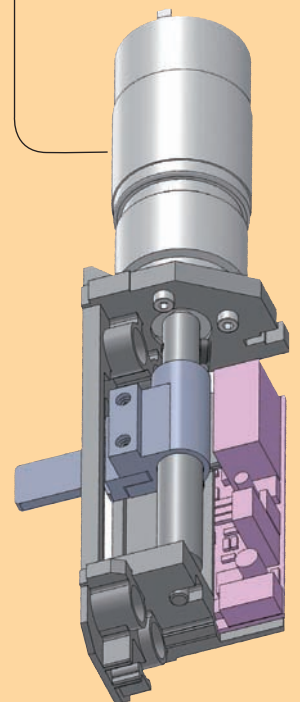
SISTEMI IN ALLUMINIO
ALUMINIUM SYSTEMS

*moto*JALOU

DISPOSITIVO
ELETTROMECCANICO
MOTORIZZATO
PER L'APERTURA
E LA CHIUSURA
CONTROLLATA
DELLA JALOUSIE

*ELECTROMECHANICAL
DEVICE FOR CONTROLLING
JALOUSIE OPENING
AND CLOSING*

DISPOSITIF MOTORISE'
ELECTROMECHANIQUE
POUR L'OUVERTURE
ET LA FERMETURE
DE LA JALOUSIE



INSTALLAZIONE
SEMPLICE E RAPIDA
EASY AND FAST
INSTALLATION:
SIMPLE ET RAPIDE
A'INSTALLER



motoJALOU

- Sistema di fissaggio uguale a quello degli azionamenti a maniglia (2 viti)
- The fixing system is the same as other openings with handle (2 screws)
- Même système de fixation que le système d'actionnement à poigné (2 vis)



- Reversibile destro/sinistro
- Perfettamente intercambiabile con azionamento a maniglia
- Cablaggio con connettori estraibili adatti a fili con sezione fino a 1,5 mm²



- Reversible right/left
- It is perfectly interchangeable to the mechanism with handle
- Wiring with removable connectors which are suitable for wires up to 1,5mm section

Essential and resolving

- It allows the jalousie movement for openings where it is difficult to use handles (ex: industrial windows, etc.)
- It is a perfect solution to problems like ventilation, smoke escape and conditioning
- It can be connected with the safety system of the building for emergency opening and closing systems.

Custom-made

- Partial or full opening
- Single or multiple control
- Remote control
- It can be connected with general management system of the building for scheduled opening and closing systems.

Intelligent and safe

- Electric system microprocessor integrated.
- Automatic limit switch regulation.
- Anti-crush safety system
- Automatic analysis system before starting
- Automatic analysis of the power supply
- Automatic analysis of high voltage and max time limit
- Protection system from polarity inversion of supply voltage
- Automatic recovery system in case of a blackout
- Irreversible autoblock and anti-effraction system.

Silent and reliable

- Motor with integrated transformer (epicyclic gearing)
- Transformer with shaft supported by ball bearings
- Auto lubricating components
- Magnetic limit switch
- Optical analysis by means of led indicating the limit switch
- Start with worm-screw
- Lubrication for high performances
- Scheduled maintenance is not required

Compact and elegant

- Modern design suitable for all applications
- Small size
- Painted carter
- Available in RAL colours of the Jalousie

Suitable for low power consumption buildings

- Electric components "VERY LOW POWER"
- Very low power consumption during stand-by
- Very low power consumption during activation

Electric details

- Power voltage: 12V DC
- Minimal features of the power pack: 12V DC / 2A (25W)
- Maximum power during activation: 2A
- Average current consumption during stand-by: 0,02 A
- Power consumption during stand-by: 0,025W



- Réversible droite/gauche
- Parfaitement interchangeable avec l'actionnement à poigné
- Circuit avec des connecteurs extractibles qui sont appropriés pour câbles à section jusqu'à 1,5 mm

Indispensable et résolvant

- Il permet l'actionnement de la jalousie pour application où l'utilisation du mécanisme à poigné n'est pas possible (ex.: fenêtres industrielles, etc.)
- Il peut résoudre problèmes liés à l'aération, fuite de fumée et climatisation
- Il peut être combiné avec les systèmes de sécurité de l'immeuble pour ouvertures et fermetures d'urgence

Utilisable selon vos besoins

- Ouverture partielle ou totale
- Commande individuelle ou simultanée
- Il peut être télécommandé
- Il peut être combiné avec les systèmes de gestion de l'immeuble pour ouvertures et fermetures programmées

Intelligent et sûr

- Système électrique intégré avec microprocesseur
- Système de régulation automatique du fin de course
- Système de sécurité anti-écrasement
- Système automatique d'analyse à chaque activation
- Système automatique d'analyse de l'alimentation électrique
- Système automatique d'analyse de la surtension et du temps limite
- Système de protection de l'inversion de polarité de l'alimentation.
- Système de remise en état en cas d'interruption imprévu
- Système d'actionnement irréversible, autobloquant et antieffraction

Silencieux et fiable

- Moteur avec réducteur épicycloïdale intégré
- Réducteur avec axe supporté par roulements à bille
- Composants autolubrifiantes du réducteur
- Fin de course magnétiques
- Analyse optique par LED pour indiquer le fin de course
- Actionnement par vis sans fin
- Lubrifiant pour haute performances
- Manutention programmée n'est pas nécessaire

Compact et élégant

- Design moderne et approprié pour tous applications
- Petites dimensions
- Carter laqué
- Disponible en couleurs RAL de la Jalousie

Approprié pour immeubles à basse consommation d'énergie

- Composants électriques à basse consommation
- Basse consommation d'énergie en veille
- Basse consommation d'énergie en fonction

Détails électriques

- Alimentation électrique: 12V DC
- Caractéristiques minimales de la batterie: 12VDC / 2A (25W)
- Maximale courant pendant le fonctionnement: 2A
- Courant moyenne en veille: 0,02 A
- Puissance consommée en veille: 0,025 W

Indispensable e risolutivo

- Permette l'azionamento delle Jalousie nelle applicazioni in cui non sono azionabili con le maniglie (esempi: vetrate industriali ecc.)
- Risolve problemi di aerazione, evacuazione fumi e condizionamento
- Collegabile ai sistemi di sicurezza dell'edificio per aperture e chiusure di emergenza

Gestibile a piacimento

- Apertura completa o parziale
- Comandabile singolarmente o a multipli
- Gestibile da remoto
- Collegabile a sistemi di gestione globale dell'edificio per aperture e chiusure programmate

Intelligente e sicuro

- Sistema elettronico di gestione integrato con microprocessore
- Sistema di regolazione automatica del fine corsa
- Sistema di sicurezza anti-schiacciamento
- Sistema di autodiagnosi ad ogni azionamento
- Sistema di autodiagnosi della tensione di alimentazione
- Sistema di autodiagnosi per over corrente e tempo massimo
- Sistema di protezione da inversione di polarità della tensione di alimentazione
- Sistema di ripristino automatico in caso di black-out
- Sistema di azionamento irreversibile autobloccante, antieffrazione

Silenzioso ed affidabile

- Motore con motoriduttore epicicloïdale integrato
- Motoriduttore con albero supportato da cuscinetti a sfere
- Componenti del motoriduttore autolubrificanti
- Fine corsa magnetici
- Diagnosi visiva con led di segnalazione fine corsa
- Azionamento con vite senza fine
- Lubrificazione con grasso per alte prestazioni
- Non richiede interventi di manutenzione programmata

Compatto ed elegante:

- Design moderno adatto a tutte le applicazioni
- Dimensioni ridotte
- Carter verniciato
- Disponibile nei colori RAL della Jalousie

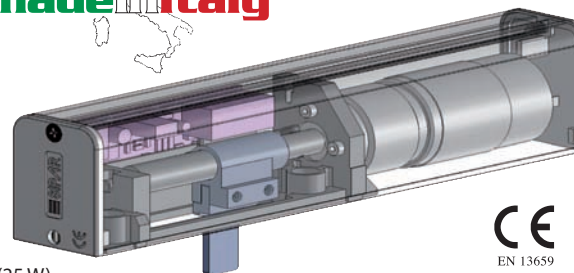
Adatto all'uso in edifici a basso consumo energetico

- Uso di componentistica elettronica "Very low power"
- Ridotto consumo energetico in stand-by
- Ridotto consumo energetico durante l'azionamento

Dati elettrici:

- Tensione di alimentazione: 12V DC
- Caratteristiche minime dell'alimentatore: 12V DC / 2A (25W)
- Corrente massima durante l'azionamento: 2A
- Corrente media assorbita in stand-by: 0,02A
- Potenza assorbita in stand-by: 0,025W

made in Italy



CE
EN 13659

TENSIONE DI ALIMENTAZIONE
POWER VOLTAGE
ALIMENTATION ÉLECTRIQUE: **12V DC**

 **SIPAR**[®]

 SISTEMI IN ALLUMINIO
ALUMINIUM SYSTEMS

SIPAR s.r.l.
25050 PIAN CAMUNO (Brescia) Italy - Via Saletti n. 5
Tel. **39-0364-598993 • Fax **39-0364-598996
www.siparonline.com • e-mail: info@siparonline.com