



ALUWIND77

TE77

PROFILO IN ALLUMINIO ESTRUSO
EXTRUDED ALUMINIUM PROFILE
PROFIE EN ALUMINIUM EXTRUDE

OPTIONAL

BARRA IN ACCIAIO ANTITAGLIO
BARRE ACIER ANTI-COUBE
ANTI-CUTTING STEEL BAR

Ø mm 9

TE78

PROFILO IN ALLUMINIO ESTRUSO
CON ASOLE PER PASSAGGIO LUCE
EXTRUDED ALUMINIUM PROFILE
WITH HOLES FOR THE LIGHT
PROFIE EN ALUMINIUM EXTRUDE
PERFORE POUR PASSAGE LUMIERE

COD.
918.79

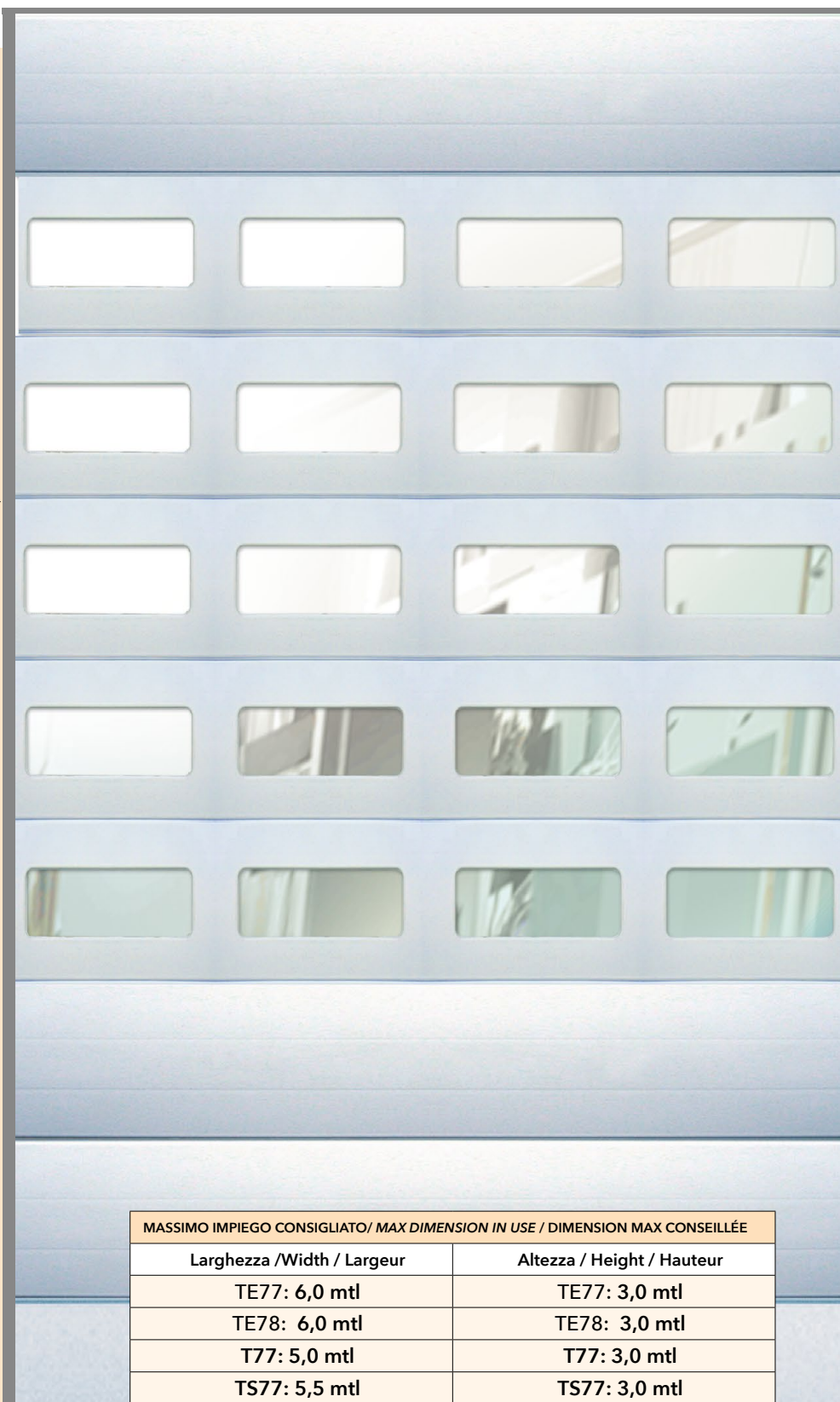
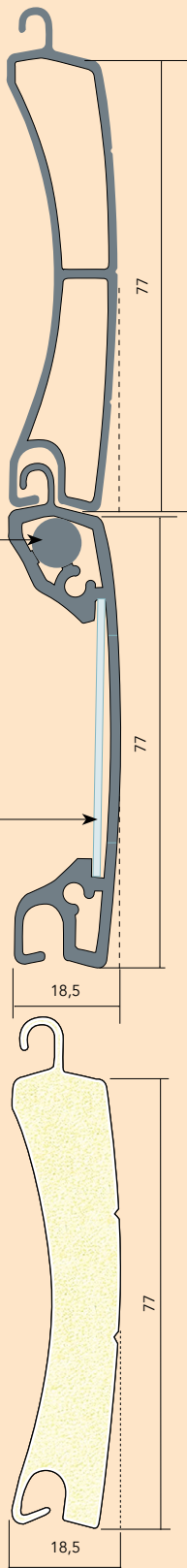
LAMA PLEXIGLASS PER TE78
BAR IN PLEXIGLASS FOR TE78
LAME PLEXIGLASS POUR TE78
mm. 45 x 2

T77

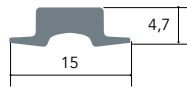
PROFILO CURVO IN ALLUMINIO
CON POLIURETANO ESPANSO
ALUMINIUM PROFILE
WITH POLYURETHANE FOAM
PROFIE COURVE EN ALUMINIUM
AVEC POLYURETHANE DILATE

TS77

PROFILO CURVO IN ACCIAIO
CON POLIURETANO ESPANSO
STEEL PROFILE
WITH POLYURETHANE FOAM
PROFIE COURVE EN ACIER
AVEC POLYURETHANE DILATE



MASSIMO IMPIEGO CONSIGLIATO/ MAX DIMENSION IN USE / DIMENSION MAX CONSEILLÉE	
Larghezza /Width / Largeur	Altezza / Height / Hauteur
TE77: 6,0 mtl	TE77: 3,0 mtl
TE78: 6,0 mtl	TE78: 3,0 mtl
T77: 5,0 mtl	T77: 3,0 mtl
TS77: 5,5 mtl	TS77: 3,0 mtl



COD.
918.77

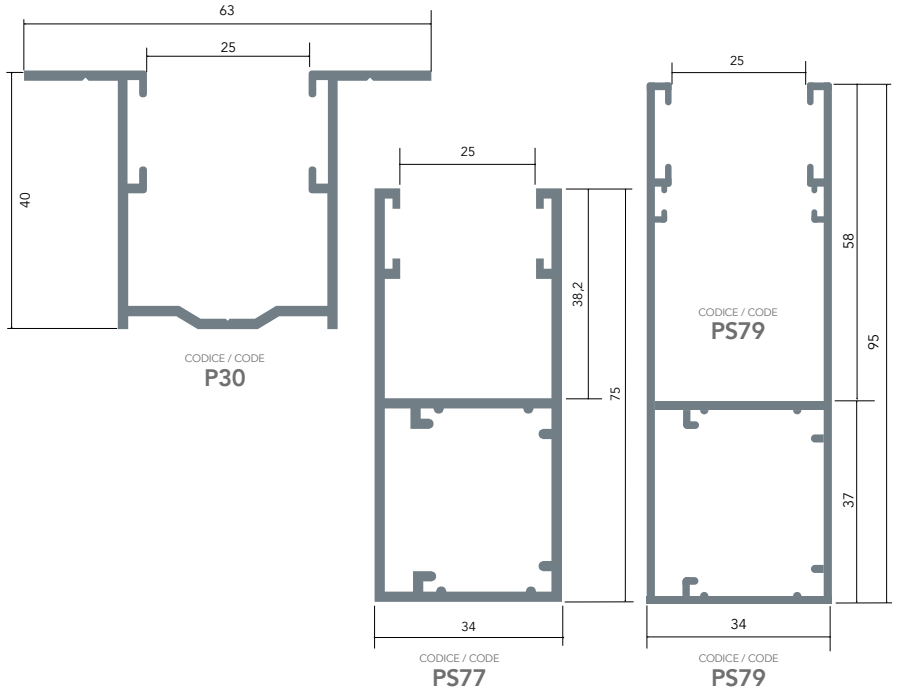
PER GUIDE / FOR GUIDES / POUR COULISSES

P30
PS77
PS79

ALUWIND77

ACCESSORI / ACCESSORIES / ACCESSOIRES

GUIDE ANTIEFFRAZIONE / ANTI-HOUSE BREAKING GUIDES
/ COULISSES ANTI-EFFRACTION



TAPPI ANTIUSURA E ANTIRUMORE
PLASTIC SIDE PLUG ANTI-WEARING AND ANTINOISE
BOUCHON ANTI USURE ET ANTI BRUIT



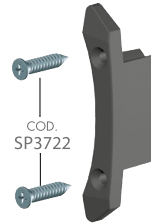
COD.
909.77E

PER PROFILO
/ FOR PROFILE
/ POUR PROFILÉ
TE77



COD.
909.77

PER PROFILO
/ FOR PROFILE
/ POUR PROFILÉ
T77 - TS77



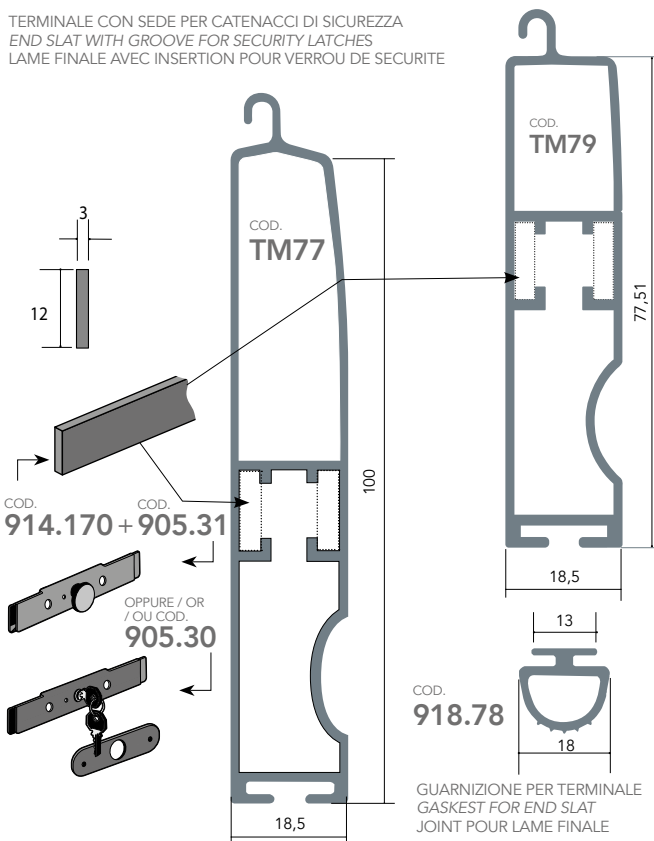
COD.
909.78

PER PROFILO
/ FOR PROFILE
/ POUR PROFILÉ
TE78

COD.
918.79

LAMA PLEXIGLASS
PER **TE78**
BAR IN PLEXIGLASS
FOR **TE78**
LAME PLEXIGLASS
POUR **TE78**
mm. 45 x 2

TERMINALE CON SEDE PER CATENACCI DI SICUREZZA
END SLAT WITH GROOVE FOR SECURITY LATCHES
LAME FINALE AVEC INSERTION POUR VERROU DE SECURITE



DIAMETRI DI AVVOLGIMENTO IN FUNZIONE DELL'ALTEZZA DELLA TAPPARELLA E DEL RULLO DI AVVOLGIMENTO.
DIAMETERS OF WINDING ACCORDING TO THE HEIGHT OF THE ROLLING SHUTTER AND THE WINDING OF THE ROLLER.
DIAMÈTRE D'ENROULEMENT EN FONCTION DE LA HAUTEUR DU VOILET ROLANT ET DE L'AXE D'ENROULEMENT.

(C) TAPPARELLA ROLLING SHUTTERS VOILET ROLANT (mm)	(B) RULLO ROLLER AXE (mm)	(D) Ø mm.	
		T77	TE77 - TE78
1600	80	220	220
	100	230	230
1800	80	230	230
	100	240	240
2000	80	235	235
	100	245	245
2200	80	245	245
	100	255	255
2400	80	255	255
	100	260	260
2600	80	265	265
	100	270	270
2800	80	275	275
	100	280	280
3000	80	290	290
	100	295	295
3200	80	300	300
	100	305	305

PESO AL MQ.
WEIGHT FOR
SQ. METER
POIDS AU MQ.
TE77-TE78
Kg. 11 c.a
T77
Kg. 5,5 c.a
TS77
Kg. 11 c.a